

**Servierwagen
Tellerspender, 835 mm h, einseitig,
für 150 Teller,**

Technisches Datenblatt

ARTIKEL #

MODELL #

NAME #

SIS #

AIA #



361286 (PTR150)

GESCHIRRTRANSPORTWAGEN
F.150 TELLER H835

Hauptmerkmale

- Rahmengestell aus 25 mm Rohr, komplett verschweißt.
- 2 Tellerrenner aus verchromtem, galvanisiertem Stahlblech, in unterschiedlichen Positionen einsetzbar.
- Nahtlose, schräge Basis und hintere Borde mit Aufkantung an das Rahmengestell geschweißt.
- Für 150 gestapelte Teller mit max. 245 mm Durchmesser.
- 4 Schwenkrollen Ø 125 mm Durchmesser, 2 mit Bremse, Gerät mit Kunststoffpuffern.

Konstruktion

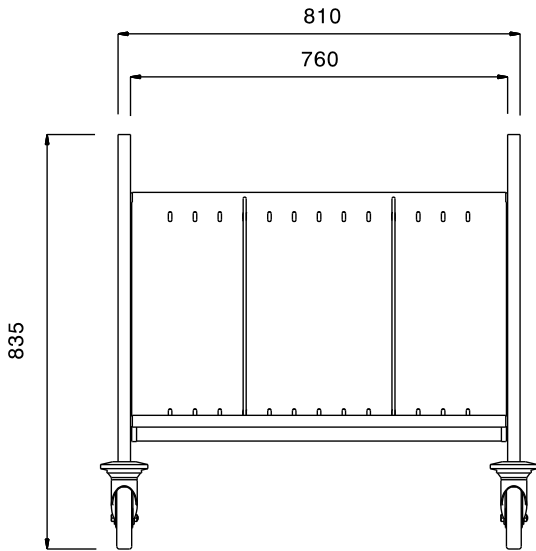
- Ganz aus CNS 1.4301.

Genehmigung: _____

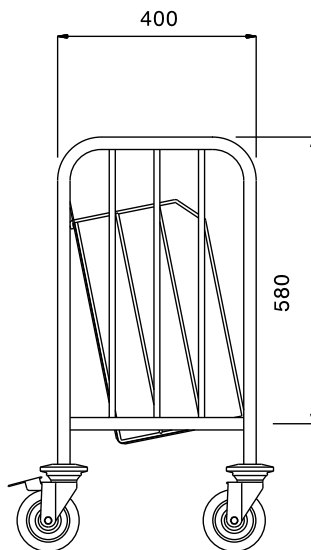
Schlüsselinformation

Außenabmessungen, Länge:	880 mm
Außenabmessungen, Tiefe:	470 mm
Außenabmessungen, Höhe:	835 mm
Rollenmaterial:	Zink
Rollendurchmesser:	Ø 125
Nettogewicht:	15 kg

Front



Seite



oben

